

ZEN SERIES

ACCESSOIRES

since 1988

AUDIO
SYSTEM

the sound

HIGH LOW CONVERTER

BEDIENUNGSANLEITUNG



HLC 4 PLUS

CE

DESIGNED AND ENGINEERED BY AUDIO SYSTEM GERMANY

Herzlichen Glückwunsch zum Erwerb Ihrer neuen **Z SERIES** Adapter.

WICHTIG: Bevor Sie Ihren High-Low-Adapter installieren, lesen sie die Bedienungsanleitung sorgfältig durch und beachten Sie die Anweisungen bezüglich Anschluss und Einbau auf das Genaueste.

ACHTUNG: Beachten Sie die Vorschriften und Hinweise Ihres Automobilherstellers.

WICHTIG: Ihr Kaufbeleg dient als Garantienachweis für etwaige Reparaturen oder Austausch. Bewahren Sie Ihren Kaufbeleg, Bedienungsanleitung und Originalverpackung dringend auf.

ACHTUNG: Der Gebrauch von Musikanlagen kann das Hören von wichtigen Verkehrsgeräuschen behindern und dadurch während der Fahrt Gefahren auslösen.

AUDIO SYSTEMGERMANY übernimmt keine Verantwortung für Gehörschäden, körperliche Schäden oder Sachschäden, die aus dem Gebrauch oder Mißbrauch seiner Produkte entsteht.

Wir empfehlen Ihnen, die Installation von einer Fachwerkstatt (Einbauspezialist) vornehmen zu lassen, da ein fachgerechter Einbau und Anschluss die Voraussetzung für ein klanglich perfektes Ergebnis ist.

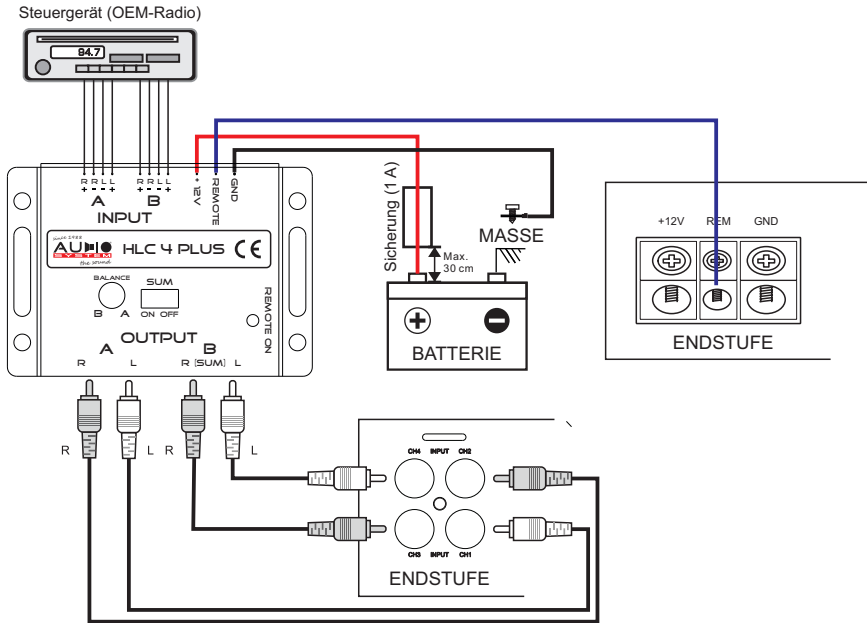
HLC 4 PLUS

- 4-Kanal High-Low-Adapter
- Anbindbar an alle OEM-Radios
- Verhindert Störsignale und Einschaltgeräusche
- Generiert ein Einschaltsignal (Remote)
- Übertreffende Klangqualität
- 5-Volt Vorverstärkertechnik
- Powernetzteil mit +/- 15 Volt an Bord
- Steckbare Anschluss terminals
- Summierfunktion
- Sehr schnelle und korrekte Musikererkennung



Folgende Hinweise sind bei der Installation Ihres High-Low-Adapters zu beachten:

- a) Sorgen Sie für eine professionelle Befestigung. Achten Sie darauf, dass keine elektrischen Kabel, Benzintank, hydraulische Bremsleitungen oder andere Komponenten beschädigt werden.
- b) Schützen Sie den **HLC 4 PLUS** vor Flüssigkeiten, Nässe, Hitze und Fremdkörpern sowie vor weiteren äußeren Einflüssen.
- c) Der High-Low-Adapter ist nur in Kraftfahrzeugen mit einer 12 V Versorgungsspannung einzubauen.
- d) Die Stromversorgungskabel dürfen niemals mit anderen Zuleitungskabeln des KFZ, Benzinleitungen, Lüftermotoren, Brandkontrollmodulen etc. verlegt werden.
- e) Um Störungen im Musiksignal zu vermeiden müssen, die Signalkabel (Cinchkabel) sowie die Lautsprecherkabel von den Stromkabeln weit entfernt verlegt werden.
- g) Die Anschlusskabel Ihres **HLC 4 PLUS** sind so zu verlegen, dass keine Klemm-, Quetsch-, oder Bruchgefahr besteht.



ACHTUNG:

1. Trennen der Stromversorgung

Klemmen Sie zu allererst die Stromversorgung des Fahrzeuges ab. Dies geschieht am Besten, indem das Massekabel von der Batterie entfernt wird.

2. Masseanschluss

Verbinden Sie den GND (Ground) Anschluss des HLC 4 PLUS mit der Fahrzeugkarosserie. Verwenden Sie einen ausreichenden Querschnitt (1,5 - 2,5 mm²). Stellen Sie sicher, dass die Verbindung mit der Karosserie farb-, schmutz- und staubfrei ist.

3. +12 V Stromanschluss

Der +12 V Anschluss des High-Low Adapters ist mit dem Versorgungskabel über eine Sicherung (1 A) direkt an +12 Volt anzuschließen. Die Sicherung schützt das Gerät und das Fahrzeug vor möglichen Kurzschlüssen im Netzkabel.

4. Remote Anschluss

Verbinden Sie den REM-Anschluss des HLC 4 PLUS mit dem Remote-Eingang des Verstärkers. Verwenden Sie hierfür ein 0,5 - 1,5 mm² Stromkabel. Nachdem ein Musiksignal am Eingang des High-Low Konverters anliegt, wird die Endstufe automatisch eingeschaltet.

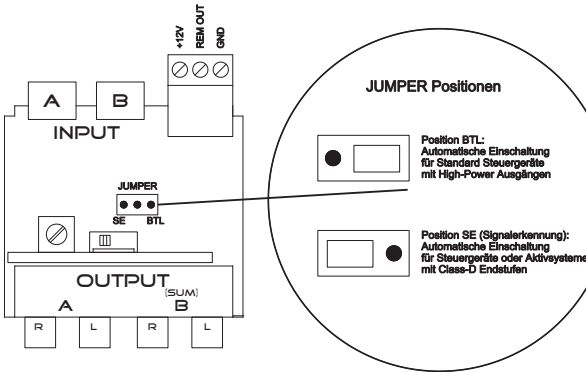
5. Eingang

Der HLC 4 PLUS besitzt High-Eingänge, welche mit dem Lautsprecherausgang des OEM-Radios verbunden werden.

6. Ausgang

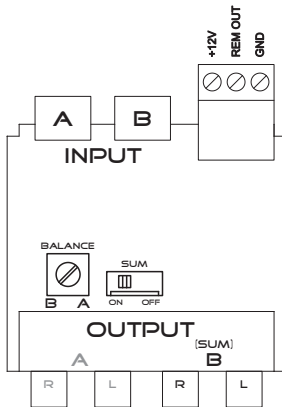
Die RCA(Cinch)-Ausgänge des HLC 4 PLUS werden mit den RCA(Cinch)-Eingängen der Endstufe verbunden. **Wichtig** dabei ist, dass **die Gain-Regler** der angeschlossenen Endstufe zunächst **auf Minimum gestellt werden**. Nur bei Bedarf dann vorsichtig hochdrehen.

AUDIO SYSTEM GERMANY empfiehlt Ihnen diesbezüglich Ihren Verstärker von einem Fachbetrieb, Fachhändler oder einem Fachmann auf Ihre Bedürfnisse einstellen zu lassen.



ACHTUNG:

Der HLC 4 PLUS besitzt eine automatische Signalerkennung. Diese wird benötigt, wenn der OEM-Ausgang kein überlagerendes 6-Volt Gleichspannungssignal besitzt. Um die Signalerkennung einzuschalten, muss die Jumper-Position von **BTL** auf **SE** umgesteckt werden (siehe Abb.). Hierzu muss das Gehäuse geöffnet werden.



ACHTUNG:

Der HLC 4 PLUS besitzt eine Summierung. Diese summiert die Eingänge (Input) A + B und generiert ein Ausgangssignal (Output) auf B (SUM). Dazu muss der Schalter **SUM** auf „ON“ umgestellt werden. Mit dem Potentiometer **BALANCE** wird Kanal „A“ zu „B“ angepasst.

Betriebsspannung	10 - 16 V
Signalrauschabstand	>95 dB
Übertragungsfrequenz	10 Hz ~ 50 KHz (+/-1 dB)
Kanaltrennung	75 dB
zu verwendende Sicherung	1 A
Maximale Eingangsspannung	12 V (oder 20 W an 4 Ohm)
Abmessung	53(W) x 34(H) x 82(L) mm